

Двигатель	WeiChai WP6G175E201
Полная мощность	129 кВт (175 л. с.) при 2 000 об/мин
Полезная мощность	119 кВт (162 л. с.) при 2 000 об/мин
Эксплуатационная масса	12 700 кг
Стандартная вместимость ковша	2.3 м ³
Стандартное усилие отрыва	124 кН
Стандартная высота выгрузки	2 880 мм

842H

ФРОНТАЛЬНЫЙ ПОГРУЗЧИК

LIUGONG



СУРОВЫЙ МИР. НАДЕЖНАЯ ТЕХНИКА.

842H СПЕЦИФИКАЦИЯ >>>

ДВИГАТЕЛЬ

Экологический стандарт	Tier 2 / Stage II
Марка	WeiChai
Модель	WP6G175E201
Полная мощность	129 кВт (175 л.с.) при 2 000 об/мин
Полезная мощность	119 кВт (162 л.с.) при 2 000 об/мин
Максимальный крутящий момент	810 Н·м при 1 400 об/мин
Рабочий объем	6.75 л
Количество цилиндров	6
Система подачи воздуха	С турбокомпрессором и промежуточным охладителем воздушно-воздушного типа

ТРАНСМИССИЯ

Тип трансмиссии	Планетарная, переключение под нагрузкой
Гидротрансформатор	Двухступенчатый, четырехэлементный
Максимальная скорость движения, вперед	46.2 км/ч
Максимальная скорость движения, назад	19.4 км/ч
Количество передач, вперед	2
Количество передач, назад	1

МОСТЫ

Тип переднего дифференциала	Стандартный
Тип заднего дифференциала	Стандартный
Качение оси	$\pm 10.5^\circ$

РУЛЕВОЕ УПРАВЛЕНИЕ

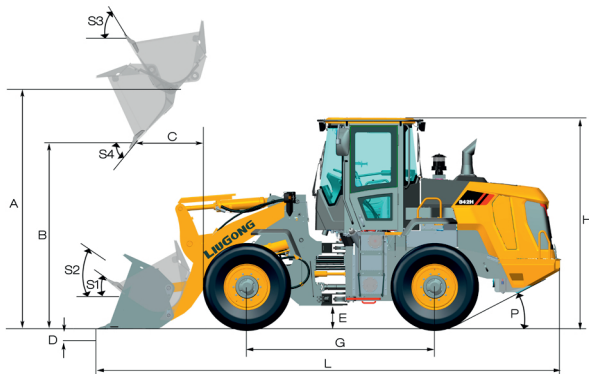
Конфигурация рулевого управления	Шарнирное сочленение управления
Давление разгрузки рулевой системы	17.2 МПа

ТОРМОЗА

Тип рабочего тормоза	Дисковый тормоз с суппортами
Привод рабочего тормоза	Пневмогидравлический
Тип стояночного тормоза	Гибкий вал управления
Привод стояночного тормоза	Механический

ГИДРАВЛИЧЕСКАЯ СИСТЕМА

Тип главного насоса	Шестеренный
Давление разгрузки контура рабочего оборудования	19 МПа
Время подъема стрелы	5.6 с
Время выгрузки	1.0 с
Время опускания в плавающем режиме	3.0 с
Минимальное время полного цикла	9.6 с



ХАРАКТЕРИСТИКИ СТРЕЛЫ ПОГРУЗЧИКА со стандартным ковшом 2.3 м³

Нагрузка опрокидывания – прямая (ISO 14397-1:2007)	10 000 кг
Нагрузка опрокидывания – при полном повороте (ISO 14397-1:2007)	8 200 кг
Усилие отрыва ковша	124 кН
A Максимальная высота шарнирного пальца	3 804 мм
B Максимальная высота выгрузки	2 880 мм
C Расстояние выгрузки на максимальной высоте	1 108 мм
D Максимальная глубина копания	45 мм
S ₁ Запрокидывание ковша на уровне земли	42°
S ₂ Запрокидывание ковша при перемещении	48°
S ₃ Запрокидывание ковша на максимальной высоте	61°
S ₄ Максимальный угол выгрузки на максимальной высоте	45°

ХАРАКТЕРИСТИКИ КОВША

Стандартный ковш	1.8–4.0 м³
------------------	------------

РАЗМЕРЫ

E Дорожный просвет	384 мм
G Колесная база	3 000 мм
H Высота до верхней точки кабины	3 300 мм
J Колея	1 950 мм
K Ширина по шинам	2 480 мм
L Длина с опущенным ковшом	7 572 мм
M Угол поворота, в каждую сторону	40°
P Задний угол свеса	28°
R ₁ Радиус поворота по внешней кромке ковша	5 951 мм
R ₂ Радиус поворота по внешней стороне шины	5 393 мм
K Ширина по ковшу	2 690 мм

ШИНЫ

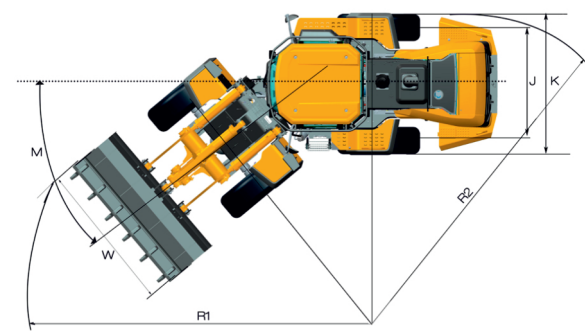
Типоразмер шин	20.5–25
----------------	---------

ЭКСПЛУАТАЦИОННАЯ МАССА

Эксплуатационная масса	12 700 кг
------------------------	-----------

ЗАПРАВочНЫЕ ЕМКОСТИ

Топливный бак	190 л
Моторное масло	18 л
Система охлаждения	40 л
Гидравлическая система	115 л
Трансмиссия и гидротрансформатор	45 л
Мосты, каждый	22 л



Холдинговая компания ООО «Долина»

Адрес: Россия, Ярославская обл., г. Ярославль, ул. Павлика Морозова, д.14А

Телефон: 8 800 775-51-33

E-mail: info@dolina-sdm.ru

Официальный сайт компании-дистрибьютора: www.dolina-sdm.ru

Технические характеристики и конструкция могут быть изменены без предварительного уведомления. На представленные машины может быть установлено дополнительное оборудование.

05/2018 Дизайн от LuiGong

